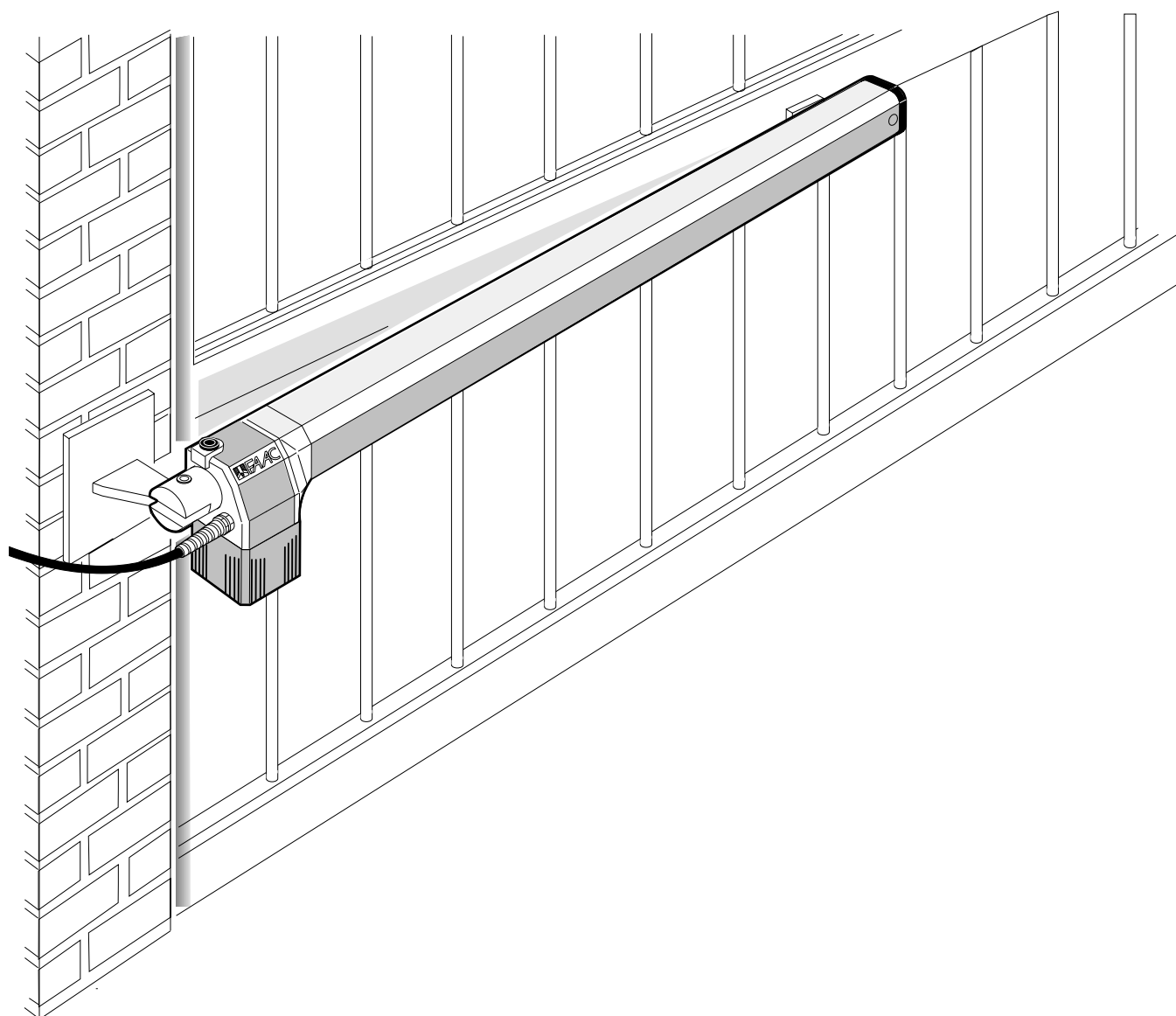


412/414



FAAC

ДЕКЛАРАЦИЯ СООТВЕТСТВИЯ НОРМАМ ЕС ДЛЯ МЕХАНИЧЕСКОГО ОБОРУДОВАНИЯ (ДИРЕКТИВА 2006/42/ЕС)

Производитель: Компания FAAC S.p.A.

Адрес: Via Calari, 10 - 40069 Дзола-Предоза, БОЛОНЬЯ-ИТАЛИЯ

Настоящим заявляет, что: Гидравлический привод модели 412,

изготовленный для встраивания в механизм или для использования совместно с другим оборудованием с целью создания механизма в соответствии с положениями Директивы 2006/42/ЕС, отвечает необходимым требованиям безопасности следующих директив ЕЕС: 2006/95/ЕС по низковольтному оборудованию 2004/108/ЕС по электромагнитной совместимости

К тому же заявляется, что устройство может быть передано в эксплуатацию только после того, как механизм, в которое оно должно быть встроено или которое является его составной частью, пройдет идентификацию, и будет заявлено о его соответствии положениям Директивы 2006/42/ЕЕС и последующих поправок к ней.

Болонья, 01.01.09

Генеральный директор
A. Marcellan



ВАЖНЫЕ УКАЗАНИЯ ДЛЯ МОНТАЖНИКА ОТНОСИТЕЛЬНО ОБЩИХ ПРАВИЛ ТЕХНИКИ БЕЗОПАСНОСТИ

- 1) **ВНИМАНИЕ!** Внимательно прочитайте приводимые ниже инструкции, чтобы обеспечить личную безопасность. Неправильно выполненный монтаж изделия или неправильное его использование может стать причиной тяжелых несчастных случаев.
- 2) Прежде чем приступить к монтажу изделия, внимательно прочитайте соответствующие инструкции.
- 3) Упаковочный материал (пластмасса, полистирол и т.п.) потенциально опасен и должен находиться вне досягаемости детей.
- 4) Храните эти инструкции для использования в дальнейшем.
- 5) Это изделие было спроектировано и изготовлено исключительно для целей, указанных в настоящем документе. Любое другое его использование, не указанное здесь в явном виде, может сказаться на состоянии/эксплуатационных возможностях изделия и/или быть источником опасности.
- 6) Компания FAAC не несет ответственность за неправильное использование изделия или использование его не по прямому назначению.
- 7) Не следует устанавливать изделие в взрывоопасной среде. Присутствие горючих газов или паров представляет серьезную угрозу для безопасности.
- 8) Механические конструктивные элементы должны отвечать требованиям стандартов EN 12604 и EN 12605.
- В странах, не входящих в Европейский Союз, кроме их местных законодательных норм, должны соблюдаться требования упомянутых выше стандартов, чтобы гарантировать надлежащий уровень безопасности.
- 9) Компания FAAC не может отвечать за несоблюдение технических стандартов по изготовлению запорных элементов, работающих от электропривода, как и за любые их повреждения, которые могут возникнуть во время использования.
- 10) Монтажные работы должны проводиться в соответствии со стандартами EN 12453 и EN 12445.
- В странах, не входящих в Европейский Союз, кроме их местных законодательных норм, должны соблюдаться требования упомянутых выше стандартов, чтобы гарантировать надлежащий уровень безопасности.
- 11) Перед выполнением любых работ на системе следует отключать источник питания.
- 12) Линия электропитания автоматики системы должна быть оборудована многополюсным рубильником, переключающие контакты которого должны иметь воздушный зазор не менее 3 мм. Для этой цели рекомендуется использовать термомангнитный многополюсный переключатель на 6 А.
- 13) Обязательно установите на входе системы дифференциальное реле с порогом срабатывания в 0,03 А.
- 14) Убедитесь, что система заземления отвечает современным требованиям по надежности и подсоедините ее к металлическим частям запорного механизма.
- 15) Автоматика системы снабжена встроенным устройством защиты от заземления, регулирующее крутящий момент. Пороговое значение срабатывания защитного устройства должно соответствовать требованиям, заданным в стандартах, перечисленных в пункте 10.
- 16) Предохранительные устройства (EN 12978) обеспечивают защиту от опасностей, вызванных механическими перемещениями, в том числе от раздавливания, заземления и отрезания.
- 17) В дополнение к устройствам, упомянутым в пункте 16, каждая конструкция должна быть оснащена, по крайней мере, одним сигнальным фонарем (например, FAACLIGHT) и предупредительным знаком, удобно закрепляемым на раме конструкции.
- 18) Компания FAAC не может отвечать за безопасную и эффективную работу автоматики системы, если в ней используются неподлинны ее детали.
- 19) При техническом обслуживании системы используйте только подлинны детали компании FAAC.
- 20) Ни в коем случае не вносите изменения в компоненты автоматики системы.
- 21) Специалист по монтажу должен предоставить информацию по переходу на ручной режим работы системы в случае аварийной ситуации и передать конечному пользователю предупредительные знаки, входящие в комплект поставки изделия.
- 22) Во время работы изделия не допускайте приближения к нему детей и взрослых.
- 23) Держите средства дистанционного управления и различные пусковые устройства вне досягаемости детей, чтобы не допустить случайного срабатывания автоматики системы.
- 24) Проход через ворота возможен только при отключенной автоматике системы.
- 25) Автоматика системы не может ремонтироваться/регулироваться конечным пользователем; эти работы должны выполняться квалифицированными специалистами.
- 26) Техническое обслуживание: функциональные проверки системы должны проводиться не реже одного раза в 6 месяцев; при этом особое внимание следует уделять рабочему состоянию пусковых механизмов и защитных устройств (в том числе, если это возможно, тяговому усилию привода).
- 27) Приводите в действие автоматику системы, только будучи полностью уверенным в ее исправности.
- 28) Любые действия, не регламентированные настоящими инструкциями, запрещаются.

ЭЛЕКТРОМЕХАНИЧЕСКИЙ ПРИВОД FAAC 412

ИНСТРУКЦИЯ ПО УСТАНОВКЕ

Данная инструкция относится к приводам модели 412 и 412-24В

Автоматическая система FAAC 412 для распашных ворот состоит из двух электромеханических приводов, закрывающих ворота с помощью червячной передачи. Приводы в любом положении блокируются механически, поэтому в дополнительных замках не нуждаются.

- ⇒ Приводы не оборудованы системой «ANTI-CRASH»¹, поэтому для управления приводами необходимо использовать блоки управления с функцией регулировки тягового (толкающего) усилия.
- ⇒ Автоматическая система FAAC 412 предназначена лишь для управления створками распашных ворот. Запрещается использовать её по какому-либо другому назначению.

1. Описание и технические характеристики²

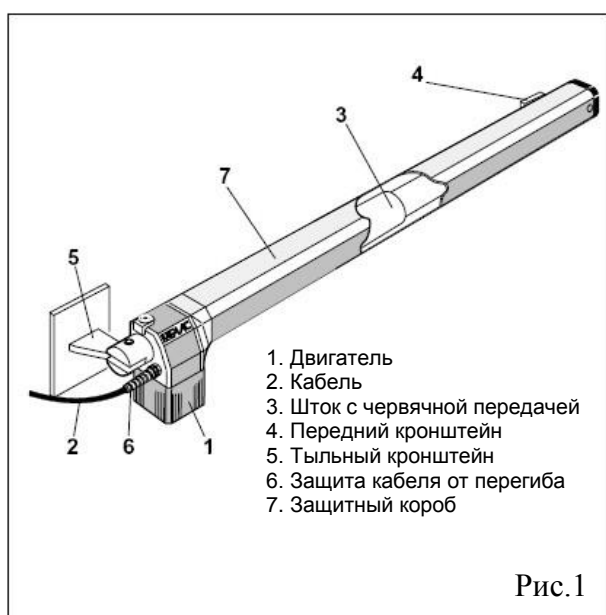


Таблица 1. Технические характеристики

	412	414	412 long
Питание	230В 50Гц	24В	24В
Потребляемая мощность (Вт)	280	70	70
Потребляемая сила тока (А)	1,5	3	3
Скорость вращения вала двигателя	1400 об./мин		
Температурная защита	140°C	/	/
Пусковой конденсатор	8мкФ/400В	/	/
Макс. тяг./толк. усилие (даН)	350	250	250
Длина хода штока (мм)	290		
Скорость движения штока (см/с)	1,6		
Температура окружающей среды	- 20°C ÷ +55°C		
Вес привода	6,5 кг		
Класс защиты	IP 44		
Интенсивность (циклов в час)	18	50	50
Макс. створки	1,8 м		

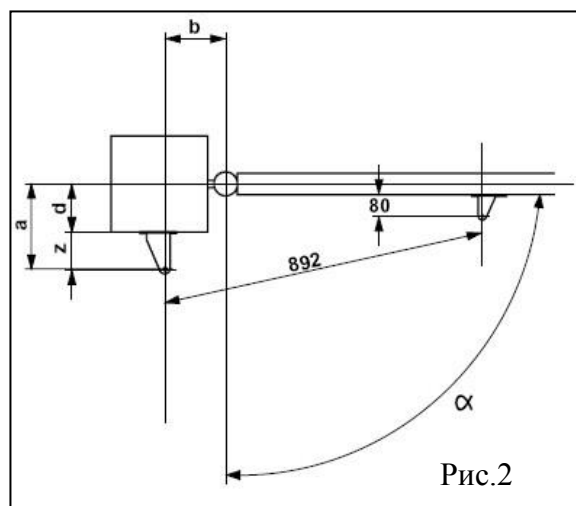
УСТАНОВОЧНЫЕ РАЗМЕРЫ

Таблица 2. Рекомендуемые размеры

угол раскрытия α	a (мм)	b (мм)	c* (мм)	d** (мм)
90°	145	145	290	100
110°	125	125	290	80

(*) рабочий ход поршня

(**)максимальные размеры



¹ Система «ANTI-CRASH» предназначена для того, чтобы не позволить приводам смять, раздавить, нанести ущерб кому-либо или чему-либо при попадании между закрывающимися створками. Определяя наличие препятствия на пути движения створок, такая система немедленно дает команду на обратное движение створок (открытие ворот).

² daN, 1daN=10N, N-Ньютон – единица измерения силы и равна 1 кг/м²

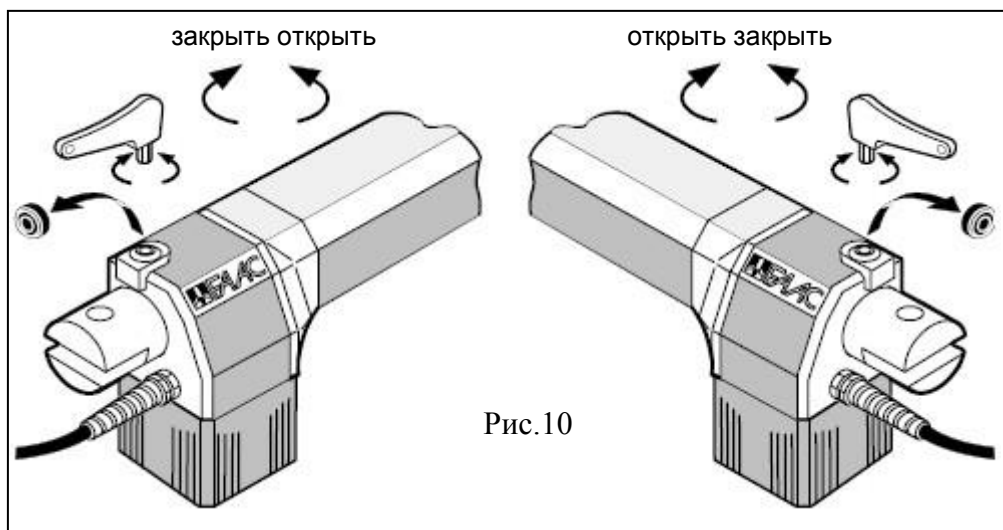


Рис.10

7. СПЕЦИАЛЬНОЕ ПРИМЕНЕНИЕ ПРИВODOB.

Любое применение приводов, кроме как для управления воротами запрещено.

8. ТЕХНИЧЕСКОЕ ОБСЛУЖИВАНИЕ.

Периодически проверяйте состояние ворот, а особенно петель.

Периодически проверяйте настройку блока управления системы защиты от механических повреждений электромеханического привода. А так же эффективность хода ключа, переводящего приводы в режим ручного управления и обратно.

Обязательно проверяйте работу системы "ANTI-CRUSH", как минимум раз в 6 месяцев

9. РЕМОНТ

При отказах и неисправностях обращайтесь в сервисный центр