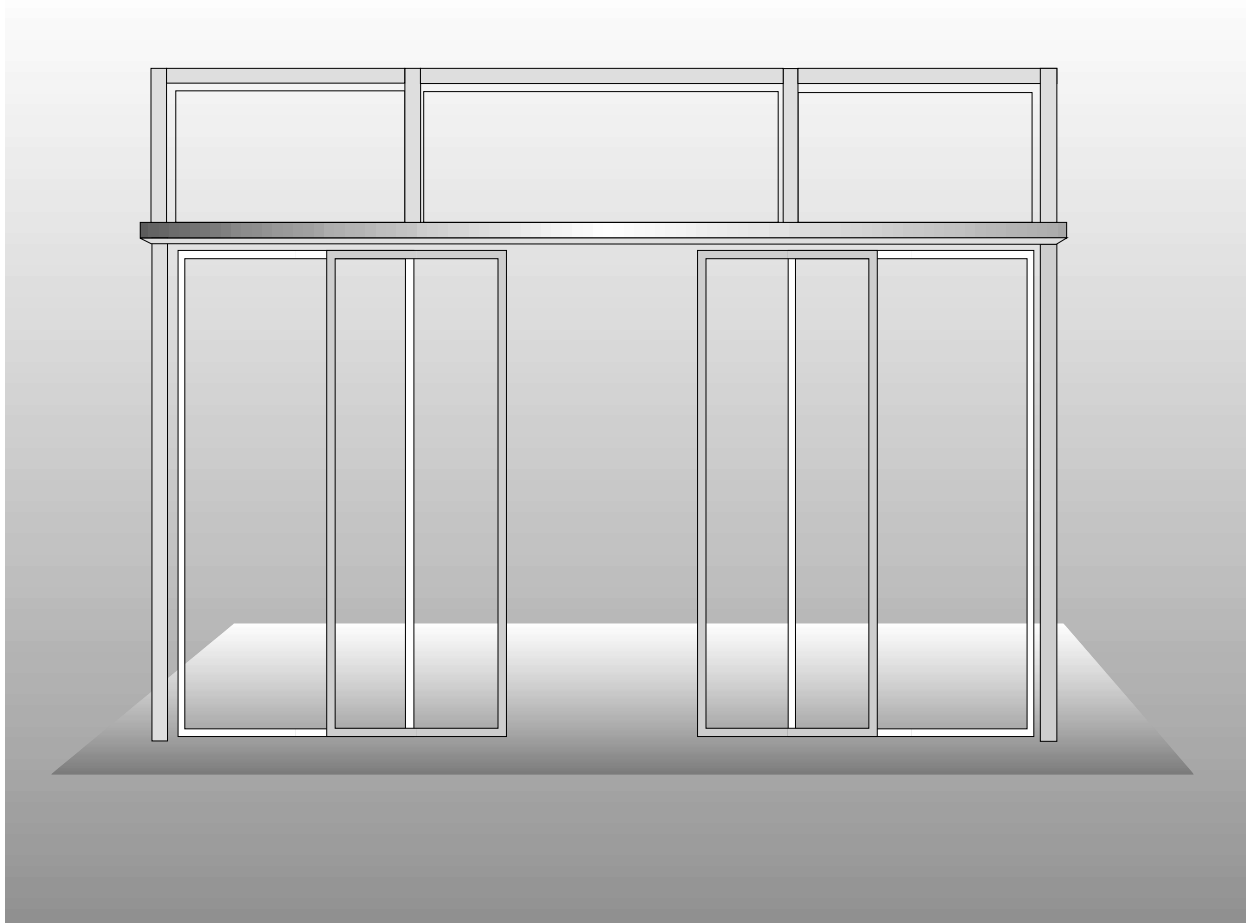


- ❑ **Slimdrive SL**
- ❑ **Slimdrive SLT**
- ❑ **Slimdrive SLV**
- ❑ **Slimdrive SC**
- ❑ **Slimdrive SF**
- ❑ **Econodrive EL**
- ❑ **TSA 360 NT**
- ❑ **Slimdrive SL-T30**
- ❑ **Slimdrive SL-RD**



## Руководство пользователя



Идент. № 107910



Id. No. 107903



Artikelnr. 107907



N° de suite 107904



Mat. nr. 107906



N. mat. 107905



Nr. id. 107909



Núm. de mat. 107908



Mat.-Nr. 107788



	<b>Содержание</b>	<b>Страница</b>
<b>1</b>	Общие указания по технике безопасности	<b>4</b>
<b>2</b>	Описание	<b>4</b>
<b>3</b>	Управление	<b>5</b>
<b>4</b>	Отсутствие напряжения в сети	<b>8</b>
<b>5</b>	Сообщения о неисправностях	<b>8</b>
<b>6</b>	Что делать, если...?	<b>9</b>
<b>7</b>	Чистка и техобслуживание	<b>10</b>
<b>8</b>	Технические данные	<b>11</b>

### **Оборудование**

Slimdrive SL	<input type="checkbox"/>
Slimdrive SLT	<input type="checkbox"/>
Slimdrive SLV	<input type="checkbox"/>
Slimdrive SC	<input type="checkbox"/>
Slimdrive SF	<input type="checkbox"/>
Econodrive EL	<input type="checkbox"/>
TSA 360 NT	<input type="checkbox"/>
Slimdrive SL-T30	<input type="checkbox"/>
Slimdrive SL-RD	<input type="checkbox"/>

# 1 Общие указания по технике безопасности

Перед вводом в эксплуатацию двери следует внимательно прочитать и далее соблюдать данное Руководство пользователя.

В дальнейшем особенно тщательно соблюдать выполнять следующие указания по технике безопасности:

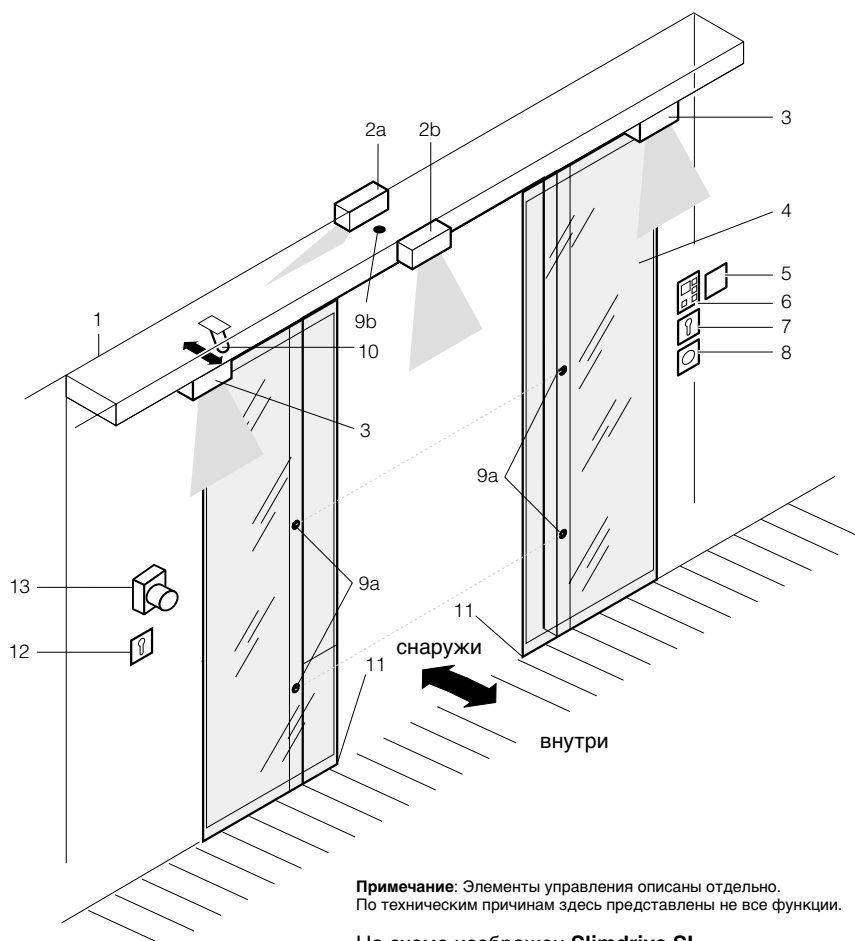
- Автоматические дверные приводы Slimdrive SL, Slimdrive SLT, Slimdrive SC, Slimdrive SF, Slimdrive SL-T30, Slimdrive SL-RD, Econodrive EL и TSA 360 NT не предназначены для использования на путях эвакуации.
- Автоматический привод раздвижной двери Slimdrive SL-T30 предназначен для использования на противопожарных дверях.
- Автоматический привод раздвижной двери Slimdrive SL-RD предназначен для использования на дымозащитных дверях.
- При эксплуатации оборудования соблюдать соответствующие Предписания по технике безопасности, Директивы окнам, дверям и воротам с проводами (BGR 232, раньше ZH 1/494).
- Необходимо соблюдать дополнительные национальные и европейские предписания/директивы.
- Учитывать предписанные фирмой **GEZE** условия эксплуатации, техобслуживания и ремонта.
- Техобслуживание и ремонт должны выполняться только специалистами, авторизованными фирмой **GEZE**.
- Снимать кожух разрешается только специалистам, авторизованным фирмой **GEZE**.
- Фирма **GEZE** не несет ответственности за ущерб, нанесенный вследствие самовольных изменений в оборудовании.
- Эксплуатировать только в сухих помещениях.
- Пользователь несет ответственность за безопасную эксплуатацию оборудования. Если предохранительные устройства не отрегулированы и вследствие этого не выполнят своего предназначения, дальнейшая эксплуатация не допускается. Следует срочно проинформировать техника сервисной службы.

## 2 Описание

### 2.1 Конструкция

Части установки и опции

- 1 Кожух
- 2a Внешний датчик движения
- 2b Внутренний датчик движения
- 3 Предохранительный датчик открывания (SIO)  
Активный инфракрасный датчик или активный инфракрасный многолучевой датчик
- 4 Дверная створка
- 5 Выключатель режима "Дежурная аптека" (опция)
- 6 Дисплейный программный переключатель
- 7 Ключевой выключатель (опция) для блокировки дисплейного программного переключателя
- 8 Выключатель аварийного открывания (опция)
- 9a Предохранительный датчик закрывания (SIS)  
2-канальный световой барьер
- 9b Предохранительный датчик закрывания (SIS)  
Инфракрасная световая завеса или ультразвуковой датчик (зона действия)
- 10 Стопор со штифтом
- 11 Напольная направляющая
- 12 Контактный датчик "Допуск" (KB) для открывания лицами с соотв. допуском (например, ключевой выключатель)
- 13 Аварийный выключатель (опция)



**Примечание:** Элементы управления описаны отдельно. По техническим причинам здесь представлены не все функции.

На схеме изображен **Slimdrive SL**.

## 3 Управление

### 3.1 Нормальный режим

<b>Примечание</b>	Раздвижные двери фирмы <b>GEZE</b> могут быть приведены в действие по специальным схемам, режим работы которых отличается от описанного здесь. Наличие специальных схем можно выяснить у ответственного техника сервисной службы.
<b>Нормальный режим работы двери</b>	В нормальном режиме работы дверь открывается и закрывается автоматически.
<b>Что срабатывает?</b>	<b>Что происходит с дверью?</b>
Срабатывает контактный датчик (выключатель, переключатель или датчик движения).	Дверь открывается, выжидает время задержки закрывания и снова закрывается.
Срабатывает предохранительный датчик закрывания (SIS) при открытой двери (например, световой барьер или световая завеса).	Дверь остается открытой.
Срабатывает предохранительный датчик закрывания (SIS) при закрытой двери.	Дверь остается закрытой.
Срабатывает предохранительный датчик закрывания (SIS) при закрывании двери.	Дверь открывается.
Срабатывает предохранительный датчик открывания (SIO) при открытой двери (например, активный инфракрасный выключатель или активный инфракрасный многолучевой выключатель).	Дверь остается открытой.
Срабатывает предохранительный датчик открывания (SIO) при закрытой двери.	Дверь остается закрытой.
Срабатывает предохранительный датчик открывания (SIO) при открывании двери.	Дверь не двигается.
Человек приближается к открытой двери и датчик движения срабатывает.	Дверь остается открытой.
Человек приближается к закрывающейся двери и датчик движения срабатывает.	Дверь снова немедленно открывается.
Дверь сталкивается с препятствием при открывании.	Дверь останавливается, после паузы производится три попытки полного открывания на уменьшенной скорости. После этого дверь снова закрывается.
Дверь сталкивается с препятствием при закрывании.	Дверь снова немедленно открывается, выжидает время задержки закрывания и закрывается с уменьшенной скоростью.

<b>Дополнительные функции двери</b>	Наряду с дисплейным программным переключателем дверь управляется вручную при помощи различных дополнительных функций переключателем или выключателем.
<b>Какой переключатель/выключатель?</b>	<b>Что происходит при срабатывании переключателя/выключателя?</b>
Выключатель аварийного открывания <sup>1)2)</sup>	Дверь открывается немедленно (в любом режиме работы) и остается открытой.
Аварийный выключатель <sup>1)</sup>	Дверь перемещается в позицию, определенную в меню <b>RC</b> , и отключается. SL-RD: Дверь закрывается и остается закрытой.
Переключатель "Закреть дверь"	SL-T30: Дверь закрывается и остается закрытой.
Ключевой выключатель дисплейного программного переключателя	Если к дисплейному программному переключателю подключен ключевой выключатель, то программный переключатель может быть заблокирован или деблокирован этим выключателем.

## 3 Управление

Какой переключатель/выключатель?	Что происходит при срабатывании переключателя/выключателя?
Контактный датчик "Допуск" (например, внешний ключевой выключатель)	Дверь один раз открывается и снова закрывается по завершении времени задержки закрывания. Установленный режим работы сохраняется. В режиме "Ночь" дверь снова блокируется при наличии стопора.
Выключатель режима "Дежурная аптека" 1)2)3)4)	В режиме "Ночь" дверь приоткрывается и остается заблокированной.
Выключатель аварийной блокировки 2)	Дверь закрывается и блокируется (при наличии стопора).

1) Не для Slimdrive SL-RD

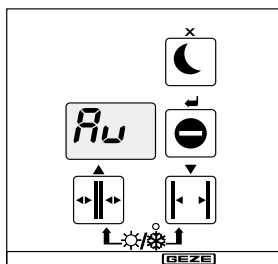
2) Не для Slimdrive SL-T30

3) Не для Slimdrive SF

4) Не для стопора штанги

### 3.2 Выбор режима работы

#### Дисплейный программный переключатель



На дисплейном программном переключателе выбирается режим работы и отображается выбранная программа.

Управление дисплейным программным переключателем может быть заблокировано или деблокировано только, если к дисплейному программному переключателю подключен ключевой выключатель.

Управление дисплейным программным переключателем может быть деблокировано:

- однократным нажатием ключевого выключателя
- удерживанием ключевого выключателя в нажатом состоянии

Управление дисплейным программным переключателем блокируется повторным кратковременным нажатием ключевого выключателя.

Режим работы	Клавиша	Дисплей				Пояснения
		(DE)	(GB)	(FR)	(IT)	
Автоматический		AU	AU	AU	AU	Дверь открывается и снова закрывается. Датчики движения внутри и снаружи активны.
– Полная ширина открывания						Полная ширина открывания во всех режимах работы. Светодиод гаснет.
– Ограниченная ширина открывания						Ограниченная ширина открывания во всех режимах работы. Светодиод горит.
Режим "Магазин закрыт"		LS	EO	SU	SU	Дверь открывается и закрывается только тогда, когда кто-либо выходит наружу. Активен только датчик движения внутри.
Удержание двери постоянно открытой 1)		DO	HI	OP	PA	Дверь остается открытой.
Ночь		NO	NO	NI	NI	Отображается до тех пор, пока дверь закрыта и заблокирована (при наличии стопора).
		NA	NI	NO	NI	Дверь закрыта и заблокирована (опция). Датчики движения не активны.

1) не используется в SL-RD; через 2 сек. привод двери возвращается в исходное рабочее состояние.

#### Указания



- Появление точки справа в нижней части дисплея означает, что необходимо техобслуживание. В этом случае обратитесь к технику сервисной службы.
  - Появление точки в середине дисплея означает, что не произведена полная инициализация двери после включения (это не является неисправностью).
  - Язык индикации может быть выбран в сервисном меню программного переключателя дисплея.
- Поддерживаемые языки: Немецкий, английский, французский и итальянский.

## 3 Управление

### 3.3 Блокировка и деблокировка режима работы

Использование ключевого выключателя дисплейного программного переключателя позволяет защитить выбранный режим работы от несанкционированных изменений (см. стр. 6).

Если при заблокированном дисплейном программном переключателе нажать на любую клавишу, на дисплее на короткое время появляется значок -- .

С помощью ключевого переключателя деблокируется программный переключатель дисплея, после этого возможно изменение рабочего состояния.

### 3.4 Блокировка/деблокировка (опция)

Блокировка/деблокировка

В режиме "Ночь" дверь блокируется автоматически. После переключения на любой другой режим работы дверь деблокируется автоматически.

Снаружи

После нажатия контактного датчика "Допуск" заблокированная дверь открывается, закрывается и снова блокируется.

Нет напряжения в сети

См. гл. 4, Отсутствие напряжения сети

### 3.5 Действия в аварийной ситуации

При необходимости дверь может быть открыта помощи выключателя аварийного открывания.

Для возвращения в нормальный режим: отпустить выключатель аварийного открывания.

### 3.6 Поведение при пожарной тревоге (Slimdrive SL-T30)

Пожарная тревога

- В программном переключателе дисплея выводится ошибка **07**
- Дверь немедленно закрывается с демпфированной скоростью замыкания и остается закрытой.
- Изменение режима работы невозможно.
- Дверь может быть открыта только вручную

Нормальный режим

Нажатием кнопки "Reset" ("Сброс") можно вновь установить нормальный режим.

Авария сетевого питания

См. гл. 4, Отсутствие напряжения сети

### 3.7 Поведение при дымовой тревоге (Slimdrive SL-RD)

Дымовая тревога

- В программном переключателе дисплея выводится ошибка **08**.
- Дверь немедленно закрывается и остается закрытой, однако не блокируется.
- После нажатия контактного датчика Доступа дверь открывается и немедленно снова закрывается.
- Изменение режима работы невозможно.

Нормальный режим

Если сигнализатор дыма не активен, нажатием на кнопку "Enter" ("Ввод") можно восстановить нормальный режим.

Авария сетевого питания

См. гл. 4, Отсутствие напряжения сети

## 4 Отсутствие напряжения в сети

<b>Примечание</b>	При отсутствии напряжения в сети (например, отключении тока) сначала проверить предохранитель, установленный вне оборудования.
Нет напряжения в сети	В режиме "Ночь" дверь остается закрытой и заблокированной. В других режимах работы ( <i>Run, LS, do</i> ) действия двери зависят от заданных при вводе в эксплуатацию параметров: – Дверь закрывается и отключается – Дверь открывается и отключается – Дверь остаётся в текущей позиции и отключается.
Нет напряжения в сети (SL-T30 и SL-RD)	Во всех рабочих режимах дверь закрывается с пониженной скоростью замыкания.
Возобновление подачи напряжения	Дверь автоматически возвращается в выбранный до этого режим работы.
Возобновление подачи напряжения (SL-T30)	При нажатии на кнопку "Reset" ("Сброс") дверь автоматически возвращается в исходное рабочее состояние.
Возобновление подачи напряжения (SL-RD)	При нажатии на кнопку "Enter" ("Ввод") дверь автоматически возвращается в исходное рабочее состояние.
Блокировка/деблокировка при отсутствии напряжения в сети (например, отключении тока) стопора зубчатого ремня для раздвижной двери	Блокировка: Нажать на стопорный штифт (см. рис. к гл. 2). Дверь блокируется в текущей позиции. При необходимости разблокировать дверь, представляющую собой единственный вход: сдвинуть дверь изнутри, нажать на стопорный штифт, нажать на контактный датчик для открывания лицами с соотв. допуском (изнутри). Дверь открывается, следует покинуть помещение, дверь закрывается и блокируется.  Деблокировка: Вытащить стопорный штифт (см. рис. к гл. 2). Дверные створки разблокированы и могут быть открыты вручную.
Блокировка/деблокировка при отсутствии напряжения в сети (например, отключении тока) при наличии	
– стопора штанги для раздвижных двери	Блокировать/деблокировать вращением шестигр. ключа в заданном направлении через отверстие в кожухе.
– стопора складной двери	Блокировать/деблокировать шестигранным ключом в заданном направлении вращения через отверстие в левом профиле косяка.
В случае складной двери при отсутствии напряжения в сети (например, вследствие отключения тока) открыть дверные створки.	Слегка приоткрыть дверные створки шестигранным ключом через отверстие в кожухе в заданном направлении вращения таким образом, чтобы дверные створки могли быть открыты вручную.
Блокировка посл восстановления подачи напряжения	Если дверь заблокирована, она автоматически переходит в режим "Ночь".

## 5 Сообщения о неисправностях

При возникновении неисправности на дисплее программного переключателя каждые 10 секунд появляется сообщение. Друг за другом следуют 10 различных сообщений о неисправностях.

**Записать номер сообщения о неисправности и обратиться к технике сервисной службы.**



## 6 Что делать, если...?

Проблема	Причина	Устранение
Дисплейный программный переключатель не управляем	Неисправность дисплейного программного переключателя  Дисплейный программный переключатель заблокирован	Сделать запрос в отдел техобслуживания.  Нажать ключевой выключатель.
Появление на дисплее сообщения о неисправностях	Неисправность в оборудовании	1. Записать сообщение о неисправности. Друг за другом следуют 10 различных сообщений о неисправности. Сообщения меняются каждые 10 секунд. 2. Обратиться к технику сервисной службы.
Дверь открывается и закрывается, но слишком медленно	Загрязнение напольной ходовой части  Препятствие на пути движения двери  Предохранительный датчик закрывания (SIS) вышел из строя или неправильно отрегулирован	1. Отключить ток (аварийный выключатель или предохранитель вне оборудования). 2. Очистить напольную направляющую.  Устранить препятствие и проверить плавность хода дверной створки.  Очистить предохранительный датчик закрывания (SIS) (световой барьер). Проверить настройку световой завесы.
Дверь постоянно открывается и закрывается	Препятствие на пути движения двери, например, камень в напольной направляющей  Поглощение или отражения света, например, рефлектирующий пол, капли дождя  Неправильная настройка датчика движения.	1. Отключить ток (аварийный выключатель или предохранитель вне оборудования). 2. Устранить препятствие, очистить напольную направляющую.  Проверить зону действия датчика движения.  Проверить зону действия датчика движения.
Дверь открывается только на ширину зазора	Препятствие на пути движения двери	Устранить препятствие и проверить плавность хода дверной створки.
Дверь не открывается	Препятствие на пути движения двери  Неправильная настройка или неисправность датчика движения (снаружи)  Режим "Ночь"  Режим "Магазин закрыт"  Заперты дверные замки  Нет напряжения в сети (например, отключение тока)  Пожарная тревога (SL-T30)  Дымовая тревога (SL-RD)	Устранить препятствие и проверить плавность хода дверной створки.  Проверить датчик движения.  Выбрать другой режим работы.  Выбрать режим "Автоматика".  Открыть дверные замки.  См. гл. 4, Отсутствие напряжения сети.  См. гл. 3.6, Поведение при пожарной тревоге.  См. гл. 3.7, Поведение при дымовой тревоге.
Дверь закрывается самостоятельно	Пожарная тревога (SL-T30)  Дымовая тревога (SL-RD)	См. гл. 3.6, Поведение при пожарной тревоге.  См. гл. 3.7, Поведение при дымовой тревоге.

## 6 Что делать, если...?

Проблема	Причина	Устранение
Дверь не открывается и не закрывается.	Неисправность стопора	Ручная деблокировка двери: 1. Проверить стопор в режиме "Ночь". 2. При неисправности стопора обратиться к технику сервисной службы.
Дверь не закрывается	Предохранительный датчик закрывания (SIS) вышел из строя или неправильно отрегулирован	Очистить предохранительный датчик закрывания (SIS) (световой барьер). Проверить настройку световой завесы.
	Препятствие на пути движения двери	Устранить препятствие и проверить плавность хода дверной створки.
	Постоянно срабатывает датчик движения	Проверить датчик движения.
	Режим "Удержание двери постоянно открытой"	Выбрать другой режим работы.
	Нет напряжения в сети (например, отключение тока)	См. гл. 4, Отсутствие напряжения сети.

## 7 Чистка и техобслуживание

### Чистка

Что чистить?	Как чистить?
Предохранительный датчик закрывания (SIS) (световой барьер)	Обтереть мокрой тряпкой.
Поверхности остекления	Протереть водой с добавлением уксуса и высушить.
Нержавеющие поверхности	Протереть мягкой тряпкой.
Лакированные поверхности	Протереть водой с мылом.
Анодированные поверхности	Протереть нещелочным жидким мылом (pH 5,5 ... 7)
Дисплейный программный переключатель	Протереть влажной тряпкой, чистящие средства не использовать.

### Техобслуживание

Появление точки справа в нижней части дисплея означает, что необходимо техобслуживание. В этом случае обратитесь к технику сервисной службы.

Оператор должен убедиться в безупречности функционирования оборудования.

Фирма **GEZE** предлагает заключить договора на следующее техобслуживание:

- Чистка и регулировка роликов и направляющих
- Проверка и регулировка зубчатого ремня
- Проверка дверного подвеса и напольной направляющей
- Проверка крепежных деталей на прочность посадки
- Проведение прочих наладочных работ
- Проведение функционального контроля

### Контроль специалистами

Соблюдение специфических национальных стандартов и директив должно обеспечиваться компетентным лицом как перед первичным вводом в эксплуатацию, так и во время всех последующих контрольных мероприятий.

Фирма **GEZE** предлагает услуги по осмотру и контролю работоспособности всех защитных устройств и устройств управления.

## 8 Технические данные

### Общие данные

Скорость открывания	0,2 м/с до 0,7 м/с
Скорость закрывания	0,2 м/с до 0,5 м/с
Электрические параметры	230 В; 50 Гц по DIN IEC 38
Потребляемая мощность	макс. 300 В/А
Защита	Питание от сети 230 В: 10 А (уст. пользов.)
Потребление электроэнергии внешними устройствами	Подсоедин. 24 В (пост. ток); макс. 1000 мА
Напряжение аккумулятора в аварийном режиме	24 В; 700 мА/ч
Диапазон температур	от -15 °С до +50 °С; только для сухих помещений Slimdrive SL-T30: 0 °С до +50 °С Slimdrive SL-RD: 0 °С до +50 °С
Класс защиты	IP 20

Примечание: оставляем за собой право на внесение изменений

Типы дверей	Ширина открытия (мм)		Вес створки (кг)	
	1-створчатая	2-створчатая	1-створчатая	2-створчатая
Econodrive EL	700–1400	900–2500	80	2 x 80
TSA 360 NT	700–2000	800–3000	100	2 x 100
Slimdrive SL	700–3000	900–3000	120	2 x 120
Slimdrive SLV	–	900–2500	–	2 x 120
Slimdrive SC	–	1000–3000 Радиус > 1000	–	2 x 120
Slimdrive SL-T30	700–2000	900–3000	120	2 x 120
Slimdrive SL-RD	–	900–3000	–	2 x 120
	<b>2-створчатая</b>	<b>4-створчатая</b>	<b>2-створчатая</b>	<b>4-створчатая</b>
Slimdrive SLT	1000–3000	1600–3600	2 x 80	4 x 70
Slimdrive SF	–	900–2000	–	4 x 40

GEZE GmbH  
P.O. Box 1363  
71226 Leonberg  
Germany

GEZE GmbH  
Reinhold-Vöster-Str. 21–29  
71229 Leonberg  
Germany  
Тел. +49 (0) 71 52-2 03-0  
Факс +49 (0) 71 52-2 03-310

GEZE Online:  
[www.geze.com](http://www.geze.com)

#### Филиалы GEZE

**Германия**  
**GEZE GmbH**  
Niederlassung Nord/Ost  
Bühningstraße 8  
13086 Berlin (Weissensee)  
Тел. +49 (0) 30-47 89 90-0  
Факс +49 (0) 30-47 89 90-17  
E-Mail: [berlin.de@geze.com](mailto:berlin.de@geze.com)

**GEZE GmbH**  
Niederlassung West  
Nordsternstraße 65  
45329 Essen  
Тел. +49 (0) 2 01-8 30 82-0  
Факс +49 (0) 2 01-8 30 82-20  
E-Mail: [essen.de@geze.com](mailto:essen.de@geze.com)

**GEZE GmbH**  
Niederlassung Mitte  
Adenauerallee 2  
61440 Oberursel (b. Frankfurt)  
Тел. +49 (0) 61 71-6 36 10-0  
Факс +49 (0) 61 71-6 36 10-1  
E-Mail: [frankfurt.de@geze.com](mailto:frankfurt.de@geze.com)

**GEZE GmbH**  
Niederlassung Süd  
Reinhold-Vöster-Straße 21–29  
71229 Leonberg  
Тел. +49 (0) 71 52-2 03-5 94  
Факс +49 (0) 71 52-2 03-4 38  
E-Mail: [leonberg.de@geze.com](mailto:leonberg.de@geze.com)

#### Дочерние предприятия

##### Германия

**GEZE Sonderkonstruktionen GmbH**  
Planken 1  
97944 Boxberg-Schweigern  
Тел. +49 (0) 79 30-9 2 94-0  
Факс +49 (0) 79 30-9 2 94-10  
E-Mail: [sk.de@geze.com](mailto:sk.de@geze.com)

**GEZE SERVICE GmbH**  
Reinhold-Vöster-Str. 25  
71229 Leonberg  
Тел. +49 (0) 71 52 -92 33 0  
Факс +49 (0) 71 52 -92 33 -60  
E-Mail: [info@geze-service.com](mailto:info@geze-service.com)

**GEZE SERVICE GmbH**  
Niederlassung Berlin  
Bühningstr. 8  
13086 Berlin (Weissensee)  
Тел. +49 (0) 30-47 02 17-30  
Факс +49 (0) 30-47 02 17-33

#### Азия

**GEZE Asia Pacific Ltd.**  
Unit 630, Level 6, Tower 2  
Grand Central Plaza  
138 Shatin Rural Committee Road  
Shatin, New Territories  
Hong Kong  
Тел. +852 (0) 23 75 73 82  
Факс +852 (0) 23 75 79 36  
E-Mail: [info@geze.com.hk](mailto:info@geze.com.hk)

**GEZE Industries (Tianjin) Co., Ltd.**  
Shuangchenzhong Road  
Beichen Economic Development Area (BEDA)  
Tianjin 300400, P. R. China  
Тел. +86 (0) 22-26 97 39 95-0  
Факс +86 (0) 22-26 97 27 02  
E-Mail: [geze@public1.tpt.tj.cn](mailto:geze@public1.tpt.tj.cn)

**GEZE Industries (Tianjin) Co., Ltd.**  
Branch Office Shanghai  
Dynasty Business Center  
Room 401–402  
No. 457 WuRuMuQi North Road  
200040 Shanghai, P. R. China  
Тел. +86 (0) 21 52 34 09-60/-61/-62  
Факс +86 (0) 21 52 34 09-63  
E-Mail: [gezesh@geze.com.cn](mailto:gezesh@geze.com.cn)

**GEZE Industries (Tianjin) Co., Ltd.**  
Branch Office Guangzhou  
Room 1113, Jie Tai Plaza  
218–222 Zhong Shan Liu Road  
510180 Guangzhou, P. R. China  
Тел. +86 (0) 20 81 32 07-02  
Факс +86 (0) 20 81 32 07-05  
E-Mail: [gezegz@public2.sta.net.cn](mailto:gezegz@public2.sta.net.cn)

**GEZE Industries (Tianjin) Co., Ltd.**  
Branch Office Beijing  
The Grand Pacific Building  
B Tower Room 201  
8 A, Guanghua Road  
Chaoyang District  
100026 Beijing, P. R. China  
Тел. +86 (0) 10 65 81 57-32/-42/-43  
Факс +86 (0) 10 65 81 57-33

**GEZE Asia Sales Ltd.**  
No. 88-1-408, East Road  
Free Trade Zone of Tianjin Port  
Tianjin, P. R. China  
Тел. +86 (0) 22 26 97 39 95-0  
Факс +86 (0) 22 26 97 27 02  
E-Mail: [geze@public1.tpt.tj.cn](mailto:geze@public1.tpt.tj.cn)

#### Ближний Восток

**Объединенные Арабские Эмираты**  
**GEZE Middle East**  
P.O. Box 17903  
Jebel Ali Free Zone  
Dubai  
Тел. +971 (0) 4 88 33 112  
Факс +971 (0) 4 88 33 240  
E-Mail: [geze@emirates.net.ae](mailto:geze@emirates.net.ae)

#### Европа

**Франция**  
**GEZE France S.A.R.L.**  
ZAC de l'Orme Rond  
RN 19  
77170 Servon  
Тел. +33 (0) 1 60 62 60 70  
Факс +33 (0) 1 60 62 60 71  
E-Mail: [france.fr@geze.com](mailto:france.fr@geze.com)

**Великобритания**  
**GEZE UK Ltd.**  
Blenheim Way  
Fradley Park  
Lichfield  
Staffordshire WS13 8SY  
Тел. +44 (0) 15 43 44 30 00  
Факс +44 (0) 15 43 44 30 01  
E-Mail: [info@geze-uk.com](mailto:info@geze-uk.com)

**Италия**  
**GEZE Italia Srl**  
Via Giotto 4  
20040 Cambiagio (MI)  
Тел. +39 (0) 02 95 06 95-11  
Факс +39 (0) 02 95 06 95-33  
E-Mail: [italia.it@geze.it](mailto:italia.it@geze.it)

**GEZE Engineering Roma Srl**  
Via Lucrezia Romana 91  
00178 Roma  
Тел. +39 (0) 06 72 65 31 1  
Факс +39 (0) 06 72 65 31 36  
E-Mail: [gezeroma@libero.it](mailto:gezeroma@libero.it)

**GEZE Engineering Bari Srl**  
Via Treviso 58  
70022 Altamura (Bari)  
Тел. +39 (0) 080 31 15 21 9  
Факс +39 (0) 080 31 64 56 1  
E-Mail: [gezebari@libero.it](mailto:gezebari@libero.it)

**Бенилюкс**  
**GEZE Benelux B.V.**  
Industrieterrein Kapelbeemd  
Leemkuil 1  
5626 EA Eindhoven  
Тел. +31 (0) 40 26 29 08 0  
Факс +31 (0) 40 26 29 08 5  
E-Mail: [benelux.nl@geze.com](mailto:benelux.nl@geze.com)

**Австрия**  
**GEZE Austria GmbH**  
Mayrwiesstrasse 12  
5300 Hallwang b. Salzburg  
Тел. +43 (0) 662 66 31 42  
Факс +43 (0) 662 66 31 42-15  
E-Mail: [austria.at@geze.com](mailto:austria.at@geze.com)

#### Польша

**GEZE Polska Sp. z o.o.**  
ul. Annopol 3 (Zerań Park)  
03-236 Warszawa  
Тел. +48 (0) 22 814 22 11  
Факс +48 (0) 22 614 25 40  
E-Mail: [geze@geze.pl](mailto:geze@geze.pl)

#### Швейцария

**GEZE Schweiz AG**  
Bodenackerstr. 79  
4657 Dulliken  
Тел. +41 (0) 62-285 54 00  
Факс +41 (0) 62-285 54 01  
E-Mail: [schweiz.ch@geze.com](mailto:schweiz.ch@geze.com)

#### Испания

**GEZE Iberia S.R.L.**  
Pol.Ind. EL Pla  
C/Comerc, 2–22, Nave 12  
08980 Sant Feliu de Llobregat  
(Barcelona)  
Тел. +34 (0) 9 02 19 40 36  
Факс +34 (0) 9 02 19 40 35  
E-Mail: [iberia.es@geze.com](mailto:iberia.es@geze.com)

#### Скандинавия

**Швеция**  
**GEZE Scandinavia AB**  
Mallslingan 10  
Box 7060  
18711 Täby  
Тел. +46 (0) 8-732 34-00  
Факс +46 (0) 8-732 34-99  
E-Mail: [sverige.se@geze.com](mailto:sverige.se@geze.com)

#### Норвегия

**GEZE Scandinavia AB avd. Norge**  
Postboks 63  
2081 Eidsvoll  
Тел. +47 (0) 639 572 00  
Факс +47 (0) 639 571 73  
E-Mail: [norge.se@geze.com](mailto:norge.se@geze.com)

#### Финляндия

**GEZE Finland**  
Branch office of GEZE Scandinavia AB  
Postbox 20  
15871 Hollola  
Тел. +358 (0) 10-400 5100  
Факс +358 (0) 10-400 5120  
E-Mail: [finland.se@geze.com](mailto:finland.se@geze.com)

#### Дания

**GEZE Denmark**  
Branch office of GEZE Scandinavia AB  
Møllehusene 3, 3.th.  
4000 Roskilde  
Тел. +45 (0) 46-32 33 24  
Факс +45 (0) 46-32 33 26  
E-Mail: [danmark.se@geze.com](mailto:danmark.se@geze.com)

В соответствии с определением понятия ответственности изготовителя в „Законе об ответственности за продукцию“ необходимо учитывать информацию, содержащуюся в настоящей инструкции (информация об изделии, о его надлежачем и ненадлежащем использовании, о функциональном назначении, об обслуживании, и о необходимости информирования и инструктирования). При несоблюдении этих требований изготовитель снимает с себя ответственность.

#### Представитель GEZE:

